

ТЕХНИЧЕСКИЙ ПАСПОРТ

КЕССОН ПЛАСТИКОВЫЙ

ЗЕМЛЯК



МОСКВА

земляк.рф

СОДЕРЖАНИЕ:

03	ОБЩИЕ УКАЗАНИЯ
03	НАЗНАЧЕНИЕ. ОБЩИЕ СВЕДЕНИЯ
03	ТЕХНИЧЕСКИЕ ХАРАКТЕРИСТИКИ
04	КОМПЛЕКТ ПОСТАВКИ
05	УСТРОЙСТВО
08	ПОРЯДОК ТРАНСПОРТИРОВКИ, ПОГРУЗО-РАЗГРУЗОЧНЫЕ РАБОТЫ, ХРАНЕНИЕ
09	УСТАНОВКА И МОНТАЖ
10	РАЗМЕР КОТЛОВАНА В ПЛАНЕ И ОРИЕНТАЦИЯ В НЁМ КЕССОНА
12	ОРГАНИЗАЦИЯ ГЕРМЕТИЧНОГО ВВОДА ОБСАДНОЙ ТРУБЫ
13	ЭКСПЛУАТАЦИЯ
13	ТЕХНИЧЕСКОЕ ОБСЛУЖИВАНИЕ
13	РЕМОНТ
13	КОНСЕРВАЦИЯ
14	ГАРАНТИЙНОЕ СВИДЕТЕЛЬСТВО
14	ГАРАНТИЙНЫЕ УСЛОВИЯ
15	ГАРАНТИЙНЫЙ ТАЛОН

ОБЩИЕ УКАЗАНИЯ

СОДЕРЖАНИЕ ДАННОГО ПАСПОРТА представлено техническим описанием кессона «ЗЕМЛЯК» и рекомендациями по безопасной его эксплуатации.

Любые операции, связанные с ремонтом и обслуживанием кессона, должны осуществляться квалифицированными специалистами, имеющими знания и опыт работы с изделиями из полипропилена.

Изготовитель оставляет за собой право вносить коррективы в первоначальную конструкцию кессона не ухудшающие его эксплуатационные параметры. Внесение пользователем каких-либо изменений в конструкцию кессона недопустимо и может привести к нарушению его формы и герметичности.

НАЗНАЧЕНИЕ. ОБЩИЕ СВЕДЕНИЯ

КЕССОН «ЗЕМЛЯК» — это подземный павильон над устьем скважины, защищающий гидравлическую обвязку насоса от механических воздействий и низких температур, а водоносный горизонт — от загрязнения дождевыми и паводковыми водами.

Кессон «ЗЕМЛЯК» успешно используется в системах водоснабжения индивидуальных жилых домов, коттеджей, дач и других объектов малоэтажной застройки. Кессон также служит для размещения в нём оборудования автоматического управления и защиты насоса, систем водоподготовки, узлов распределения водопроводной сети и вывода поливочного крана.

Пластиковые кессоны «ЗЕМЛЯК» изготавливаются из листов полипропилена блок-сополимера — прочного и долговечного полимерного материала. Полипропиленовые кессоны идеально подходят для эксплуатации в средней полосе России при любых гидрологических условиях.



Запрещается использовать кессон в качестве накопительной ёмкости и для перевозки опасных жидкостей. Запрещается заполнение кессона взрывчатыми веществами, газами под давлением, радиоактивными веществами, веществами, агрессивными к материалам внутренней оболочки и комплектующих.

ТЕХНИЧЕСКИЕ ХАРАКТЕРИСТИКИ

ПРИ ИЗГОТОВЛЕНИИ КЕССОНА используются материалы, разрешенные к применению Государственным комитетом санитарно-эпидемиологического надзора Российской Федерации. Кессон «ЗЕМЛЯК» изготавливается из листов полипропилена блок-сополимера. Номер технических условий: ТУ 22.21.30-012-23151701-2019. Сертификат соответствия: № РОСС RU.11НА99.Н00381.

Толщина боковых стенок, рёбер жёсткости и перекрытия — 6-12 мм. Дно кессона имеет выступы (грунтозацепы) и ребра жёсткости для обеспечения устойчивости в пучинистых и водонасыщенных грунтах.

ТАБЛИЦА №1. ОСНОВНЫЕ ХАРАКТЕРИСТИКИ

ТИП КЕССОНА	ДИАМЕТР КОРПУСА, (мм)	ВЫСОТА КОРПУСА, (мм)	ДИАМЕТР И ВЫСОТА ГОРЛОВИНЫ, (мм)	ГАБАРИТЫ, ВxН, (мм)	ВЕС, (кг)
«ЗЕМЛЯК»-960	960	1500	750x500	1200x2050	100
«ЗЕМЛЯК»-960 ЛОНГ	960	2000	750x500	1200x2550	110
«ЗЕМЛЯК»-1200	1200	1500	750x500	1400x2050	120
«ЗЕМЛЯК»-1200 ЛОНГ	1200	2000	750x500	1400x2550	130
«ЗЕМЛЯК»-1500	1500	1500	800x500	1500x2100	155
«ЗЕМЛЯК»-1500 ЛОНГ	1500	2000	800x500	1500x2600	175
«ЗЕМЛЯК»-1800	1800	2000	800x500	1400x2050	170
«ЗЕМЛЯК»-1800 ЛОНГ	1800	2500	800x500	1400x2550	210
«ЗЕМЛЯК»-2000	2000	2000	800x500	1500x2100	190
«ЗЕМЛЯК»-2000 ЛОНГ	2000	2500	800x500	1500x2600	237

КОМПЛЕКТ ПОСТАВКИ

В КОМПЛЕКТ ПОСТАВКИ ИЗДЕЛИЯ ВХОДЯТ:

- 1 Корпус кессона из полипропилена с горловиной;
- 2 Крышка с возможностью установки арматуры под замок (опция);
- 3 Утеплённое перекрытие горловины (опция);
- 4 Лестница алюминиевая съёмная;
- 5 Гермоввод под обсадную колонну $\varnothing 125-133$ мм или $\varnothing 140-160$ мм;
- 6 Штуцеры полипропиленовые для вывода полива $\varnothing 25$ мм, электрического кабеля и водопровода $\varnothing 32$ мм (опция);
- 7 Паспорт кессона «Земляк».

ЗЕМЛЯК

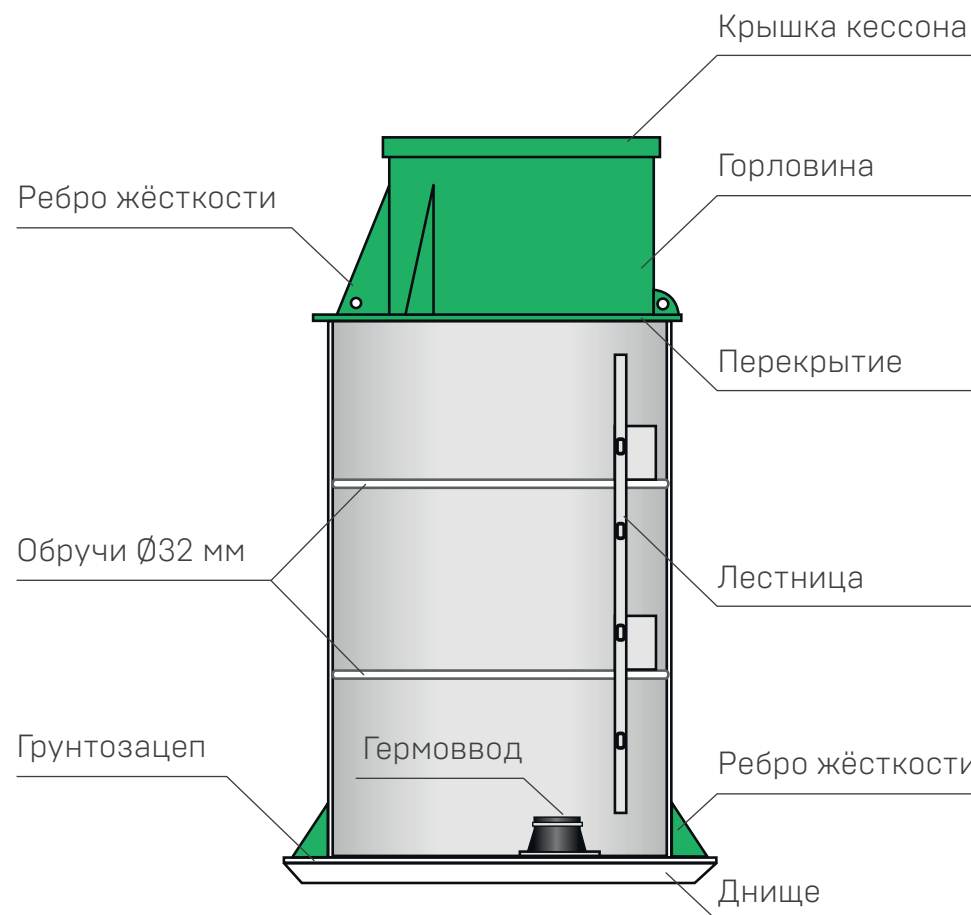
УСТРОЙСТВО

КЕССОН «ЗЕМЛЯК» ИЗГОТОВЛЕН из листов полипропилена толщиной 6-15 мм.

Кессон имеет герметичную пластиковую конструкцию с ребрами жёсткости, грунтозацепами, проушинами для анкерения к бетонной плите, основание с грунтозацепами, съёмную лестницу, крышку и утеплённое перекрытие горловины (опция). Для герметизации устья скважины в днище кессона смонтирован гермоввод.

! Гермоввод должен соответствовать диаметру обсадной колонны, для чего покупатель делает заявку производителю на комплектацию кессона гермовводом соответствующего размера.

РИС. №1. ОБЩЕЕ УСТРОЙСТВО



УСТРОЙСТВО

КЕССОН «ЗЕМЛЯК» ИМЕЕТ ЦИЛИНДРИЧЕСКУЮ ФОРМУ, обладающую хорошей устойчивостью к деформациям. Для придания корпусу большей жёсткости внутри приварены два стальных обруча в полипропиленовой оболочке диаметром 32 мм.

Горловина имеет высоту 500 мм, обеспечивая покрытие павильона достаточным слоем грунта.

При отсутствии снежного покрова и при снижении температуры ниже -10°C , рекомендуется покрывать кессон слоем утеплителя. В горловину, на перекрытие кессона, следует положить дополнительную утепляющую крышку (опция).

Днище кессона, выступающее за основание корпуса (грунтозацеп), пригружается грунтом, обеспечивая достаточное сопротивление выталкиванию пучинистыми и обводнёнными грунтами.

Жёсткость основания обеспечивается рёбрами жёсткости с наружной стороны днища.

Кессон «ЗЕМЛЯК» может выполнять функцию как подземного павильона на устье скважины, так и распределительного водопроводного колодца на водопроводной сети.

Если кессон устанавливается на устье скважины, в его днище делается отверстие под обсадную колонну. Герметизация обсадной колонны обеспечивается гермовводом, смонтированным на проделанном отверстии.

При изготовлении кессона на заводе выполняется только отверстие под обсадную трубу в его днище. Отверстия под трубопроводы и электрокабель выполняются силами заказчика по месту при монтаже изделия или по предварительной заявке с указанием направлений.

Вывод водопроводов осуществляется посредством сварки в корпус штуцеров из полипропиленовых труб соответствующего диаметра. Ввод кабеля может осуществляться как посредством кабельных гермовводов, так и посредством штуцеров с применением клеевых кабельных термоусадочных муфт.

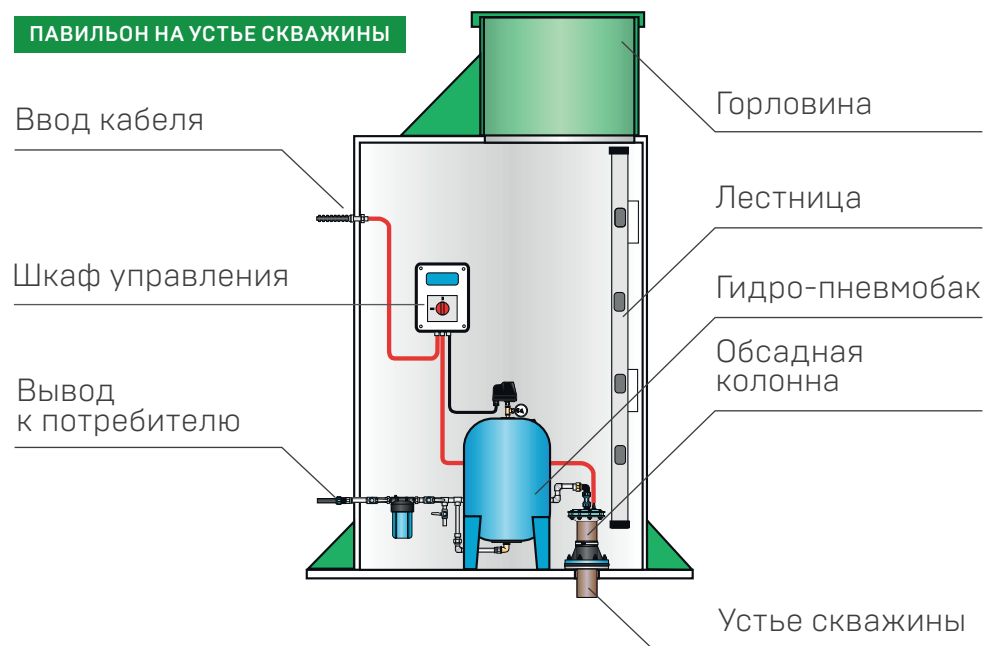
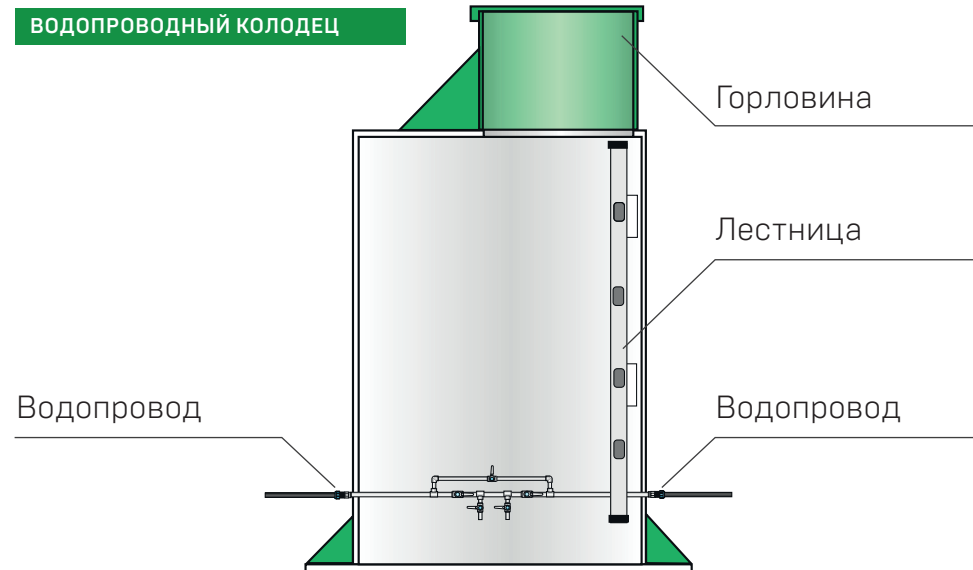
В кессоне может быть выполнена гидравлическая обвязка устья скважины, гидропневмобака, картриджных фильтров, насосной станции. На площадке, выполненной в стенке корпуса (опция), закрепляют шкаф управления работой насоса.

Электрооборудование, устанавливаемое в кессоне, должно иметь класс защиты от пыли и влаги не менее IP 58.

Лестница в кессоне съёмная. Закрепляется в пазах упоров без применения метизов.

В кессоне допускается появление конденсата.

РИС. №3. ОБУСТРОЙСТВО КЕССОНА



ПОРЯДОК ТРАНСПОРТИРОВКИ, ПОГРУЗОЧНО-РАЗГРУЗОЧНЫЕ РАБОТЫ, ХРАНЕНИЕ

Транспортировка и хранение кессона «ЗЕМЛЯК» осуществляется в соответствии с ТУ 42.21.13-001-45153072-2020 и рекомендациями, указанными ниже.

- 1 Кессон «ЗЕМЛЯК» может транспортироваться любым видом транспорта (автомобильным, железнодорожным и т.д.) в закреплённом состоянии, препятствующем его перемещению, падению, в соответствии с правилами перевозки грузов на этом транспорте.
- 2 Кессон следует оберегать от падения, ударов и механических повреждений.
- 3 Платформы или площадки, на которые устанавливается кессон, должны иметь ровную поверхность без острых углов, уступов, режущих выступающих кромок.
- 4 В качестве защиты от повреждений корпуса кессона используют различные мягкие материалы: резиновые жгуты и кольца, ткань, плёнку из поливинилхлорида, полиэтилена или полипропилена и т.п.
- 5 Сбрасывание кессона с транспортных средств не допускается. За качество погрузочно-разгрузочных работ и условий хранения на стройплощадке ответственность несёт Заказчик.
- 6 При погрузке и разгрузке кессона погрузочно-разгрузочным механизмом следует использовать нейлоновые стропы, обхватывающие корпус в двух местах или цепляемые за монтажные петли.
- 7 Хранение кессона «ЗЕМЛЯК» может осуществляться под навесом или на открытых площадках. Диапазон допустимых температур хранения от -40°C до $+50^{\circ}\text{C}$.

Кессон ставится на брусья, выложенные на ровной поверхности. Для предотвращения опрокидывания и заваливания кессон фиксируется стропами.

- 8 Место хранения кессона должно быть ограждено для предотвращения механических повреждений строительной техникой. Запрещается волочение кессона по грунту до места складирования и монтажа.
- 9 На площадке хранения должен быть предусмотрен отвод атмосферных осадков и грунтовых вод.

В самом кессоне не допускается скапливание грязи, снега, льда и посторонних предметов.

- 10 Кессон нельзя подвергать длительному интенсивному воздействию тепла (нагревательные приборы следует располагать не ближе 1 метра), воздействию открытого огня, различных жидких растворителей и т.д. Не допускать воздействие прямых солнечных лучей в течение длительного периода времени (свыше 3-х месяцев).

ПОРЯДОК ТРАНСПОРТИРОВКИ, ПОГРУЗОЧНО-РАЗГРУЗОЧНЫЕ РАБОТЫ, ХРАНЕНИЕ

- 11 При разработке котлована кессон нужно располагать таким образом, чтобы при манёвре техники он не был повреждён и находился в зоне видимости оператора строительной техники.

- 12 В случае длительного хранения (более 1 года) кессон необходимо разместить на ровной поверхности под навесом или накрыть брезентом или другим плотным материалом.

При хранении более 1 года перед применением и монтажом кессон должен пройти повторный контроль на предмет возможных механических повреждений, полученных в период хранения.

УСТАНОВКА И МОНТАЖ

ПРИ ОБОРУДОВАНИИ И МОНТАЖЕ КЕССОНА «ЗЕМЛЯК» необходимо руководствоваться рекомендациями настоящего Паспорта, проектной документацией, рекомендациями проектировщиков, ТУ 42.21.13-001-45153072-2020, а также действующими нормами и правилами: СП 45.13330.2012 Земляные сооружения, основания и фундаменты; СП 70.13330.2012 Несущие и ограждающие конструкции; СП 12-135-2003 Безопасность труда в строительстве; СП 22.13330.2011 Основания зданий и сооружений; СП 32.13330.2012 Канализация. Наружные сети и сооружения; актуальное издание ПУЭ (правила устройства электроустановок).

Не допускается размещение в кессоне пожароопасного оборудования и оборудования, способного нанести ущерб его герметичности и форме.

Не допускается размещать кессон в зоне проезда автотранспорта и в местах с возможной деформирующей нагрузкой.

Монтаж кессона на устье скважины начинается с планировки котлована вокруг обсадной колонны.

Выполнять данную работу необходимо, учитывая расположение отверстия в дне кессона и направлений траншей отводящих водопроводов. Диаметр и глубина котлована определяются размерами кессона.

- 1 Разметить котлован согласно монтажной схеме на соответствующую модель кессона с учётом смещения отверстия под обсадную колонну в его днище и с учётом направления выводов водопроводов и кабеля. Пазухи между стенками кессона и котлована должны быть не менее 200 мм.

Горловина кессона должна выступать над уровнем земли не менее чем на 200 мм.

- 2 Обеспечить защиту котлована от попадания ливневых вод. Установить ограждения котлована.

УСТАНОВКА И МОНТАЖ

РИС. №4. РАЗМЕЩЕНИЕ КЕССОНА В КОТЛОВАНЕ

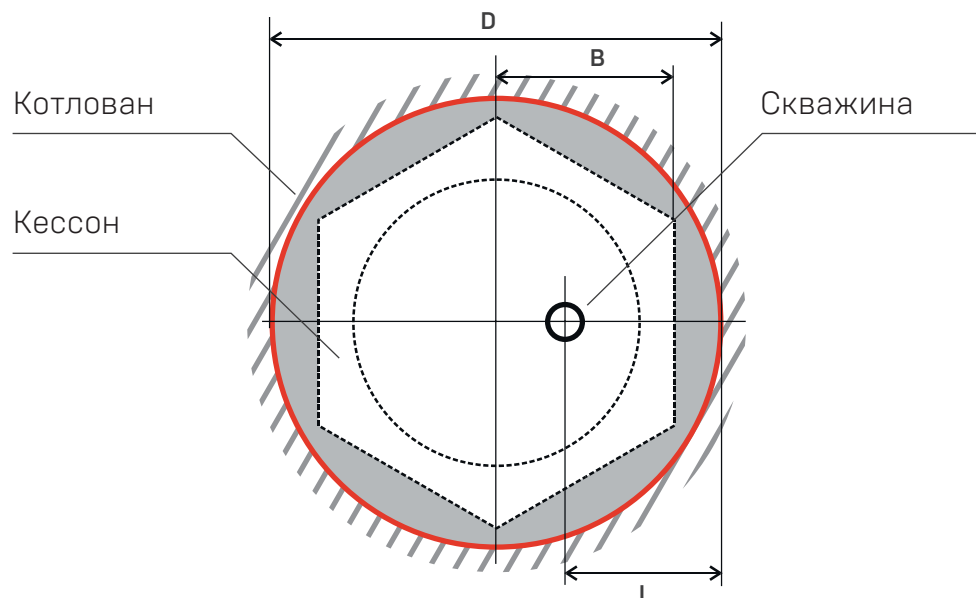


ТАБЛИЦА №2. МОНТАЖНЫЕ РАЗМЕРЫ

ТИП КЕССОНА	ДИАМЕТР КОРПУСА, [мм]	РАЗМЕР, В, [мм]	ДИАМЕТР КОТЛОВАНА, D, [мм]	* РАЗМЕР, L, [мм]
«ЗЕМЛЯК»-960 / «ЗЕМЛЯК»-960 ЛОНГ	960	600	1400	520
«ЗЕМЛЯК»-1200 / «ЗЕМЛЯК»-1200 ЛОНГ	1200	700	1600	520
«ЗЕМЛЯК»-1500 / «ЗЕМЛЯК»-1500 ЛОНГ	1500	750	1900	520
«ЗЕМЛЯК»-1800 / «ЗЕМЛЯК»-1800 ЛОНГ	1800	950	2200	520
«ЗЕМЛЯК»-2000 / «ЗЕМЛЯК»-2000 ЛОНГ	2000	1050	2400	520

* Размер следует уточнять в зависимости от типа гермоввода и схемы размещения оборудования в кессоне

3 Разработать котлован до нужной глубины. Стенки котлована должны иметь откосы, исключающие обвал слабоустойчивых грунтов. В плотных сухих глинах и суглинках стенки делать вертикальными. В обводнённых, оплывающих грунтах стенки котлована следует закрепить опалубкой.

4 Под днище кессона отсыпается основание 10-15 см из пескоцементной смеси 5:1.

Очень важно следить за горизонтальностью планировки основания. В случае обводнённых грунтов, способных вытолкнуть кессон из котлована, следует на дно котлована уложить бетонную плиту (перекрытие бетонного колодца). Кессон устанавливается на плиту и притягивается к ней тросом из нержавеющей стали диаметром 4-6 мм, пропущенным через отверстия в рёбрах жёсткости горловины.

5 Обсадную трубу скважины следует срезать таким образом, чтобы она выступала на 60 см над завершённым основанием котлована.

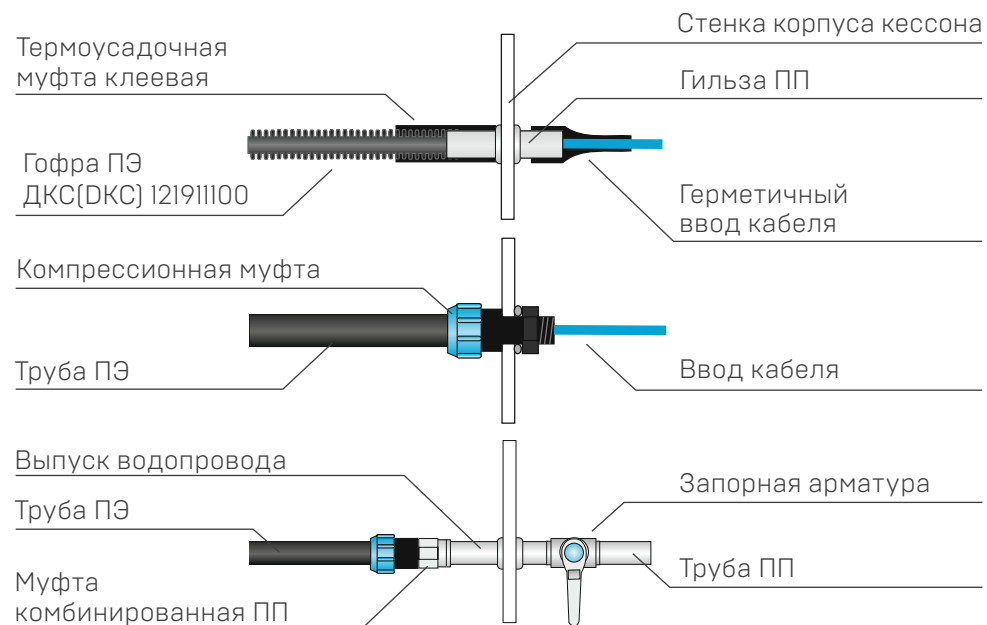
Кессон опускается в котлован таким образом, чтобы обсадная труба вошла в гермоввод в его днище.

6 После установки на основание кессон повернуть для достижения его центровки, обеспечив одинаковый размер пазух вокруг корпуса и соответствие выпусков направлениям траншей.

Выровнять кессон по вертикали и горизонтали с помощью строительного уровня.

7 Завести в корпус кессона электрокабель и подсоединить отводящий водопровод.

РИС. №5. УСТРОЙСТВО КАБЕЛЬНОГО ВВОДА И ВОДОВОДНОГО ВЫПУСКА



Устройство кабельного ввода и выпусков водопровода целесообразно сделать перед установкой кессона в котлован, предварительно сориентировав их в нужных направлениях.

УСТАНОВКА И МОНТАЖ

8 Для пригрузки кессона на грунтозацепы отсыпается слой пескобетонной смеси толщиной 15-20 см.

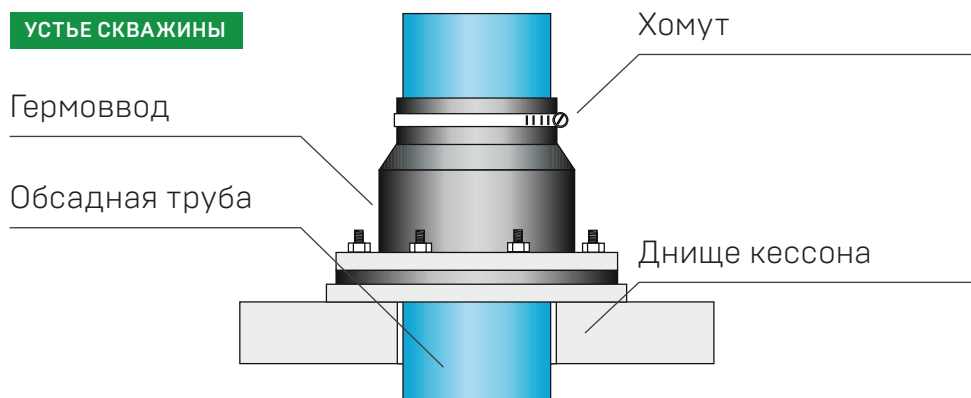
Засыпка пазух пескоцементной смесью 5:1 производится слоями. Толщина одного слоя должна составлять 300 мм, обсыпка осуществляется с непременным поливом водой и прессовкой всех слоёв по отдельности.

9 Обрезать обсадную трубу выходящую из днища кессона так, чтобы она выступала не менее чем на 350 мм.

10 Поправить резиновую муфту гермоввода на обсадной трубе. Если требуется – очистить поверхности обсадной трубы и муфты.

РИС. 6. ГЕРМЕТИЗАЦИЯ ВВОДА ОБСАДНОЙ ТРУБЫ

УСТЬЕ СКВАЖИНЫ



В кессоне могут быть установлены гермовводы: Ø125-133 мм или Ø140-160 мм.

Типоразмер гермоввода обеспечивает герметичное соединение с обсадными колоннами НПВХ 125 мм, сталь 133 мм или НПВХ 140мм, сталь 152 и 159 мм.

Затяжка металлического хомута на резиновой муфте обеспечивает плотное прилегание уплотнения к обсадной трубе.

11 Произвести обратную послойную обсыпку по периметру изделия смесью песка и цемента в пропорции 5:1. Смесью укладывается по периметру корпуса кессона равномерными слоями до крышки горловины. Толщина каждого слоя — 300 мм. Обсыпка производится с обязательной проливкой водой и уплотнением каждого слоя ручным способом. Ширина засыпаемых пазух — не менее 200 мм.

Примечание: В плавуне кессон монтируется на бетонной плите с якорением тросом из нержавеющей стали.

12 В суровых зимних условиях рекомендуется в горловине установить дополнительную утепляющую крышку (опция).

ЭКСПЛУАТАЦИЯ

ЭКСПЛУАТАЦИЯ КЕССОНА не требует специальных навыков. Внутри кессона должно быть предусмотрено безопасное размещение всего оборудования. Также должны быть предусмотрены меры, обеспечивающие его сохранность и недопустимость повреждения от наезда автотранспорта, снегоуборочной техники и иных механических средств.

ТЕХНИЧЕСКОЕ ОБСЛУЖИВАНИЕ

КЕССОН НЕ ТРЕБУЕТ специального технического обслуживания. Для долговечной и надёжной службы кессон следует периодически проверять на наличие в нём конденсата и воды, просачивающейся из негерметичных соединений водопровода. При скапливании на дне кессона воды её необходимо собрать и удалить. Не допускается оставлять кессон без крышки на горловине.

При попадании в кессон грунта или посторонних предметов их необходимо удалить. Кессон следует содержать в чистоте. Стенки протирать чистой ветошью или тряпкой.

РЕМОНТ

В СЛУЧАЕ МЕХАНИЧЕСКИХ ПОВРЕЖДЕНИЙ корпуса кессона его ремонт возможен только с использованием специального оборудования. Для проведения ремонтных работ следует обратиться в сервисную службу производителя кессонов «Земляк». Подготовка кессона к ремонту включает демонтаж размещенного в нём оборудования и удаление загрязнений с его поверхностей.

При сильных повреждениях может понадобиться полный демонтаж кессона и отправка его на завод.



ВНИМАНИЕ! Не рекомендуется проводить ремонт изделия самостоятельно. При необходимости проведения ремонта обратитесь к специалистам сервисной службы.

КОНСЕРВАЦИЯ

Кессон не требует специальной консервации. Его хранение производится отдельно от сопутствующего оборудования при обычных условиях хранения (см. раздел «Транспортировка и хранение»).

Консервация комплектующих и сопутствующего оборудования осуществляется в соответствии с руководствами по эксплуатации и техническими паспортами соответствующего оборудования.

ГАРАНТИЙНОЕ СВИДЕТЕЛЬСТВО

УБЕДИТЕСЬ, ЧТО ПРОДАВЕЦ, ПРОДАЮЩИЙ ВАМ ИЗДЕЛИЕ, правильно заполнил гарантийный талон изготовителя с указанием всех серийных номеров.

Гарантия выдается продавцом и изготовителем в соответствии с действующим законодательством Российской Федерации.

На кессон «ЗЕМЛЯК» предоставляется гарантия сроком 36 месяцев с даты ввода его в эксплуатацию.

При этом гарантийный срок не может превышать 48 месяцев с даты отпуска или продажи заводом-изготовителем.

При отсутствии отметки в техническом паспорте о вводе в эксплуатацию гарантийный срок исчисляется с даты продажи и действует при условии, что кессон «ЗЕМЛЯК» приобретен у предприятия-изготовителя или у законного представителя и эксплуатировался в строгом соответствии с техническим паспортом.

ГАРАНТИЙНЫЕ УСЛОВИЯ

- Гарантия распространяется на все выявленные дефекты изделия, возникшие по вине производителя.
- Гарантия не распространяется на дефекты изделия, возникшие по вине потребителя при монтаже и эксплуатации кессона.
- Претензии после ввода кессона в эксплуатацию принимаются через производителей работ по монтажу, шеф-монтажу, торгующие организации или от хозяина кессона.
- Обязательно наличие паспорта изделия, правильно заполненного гарантийного талона с указанием типа, размера, даты продажи, штампа торгующей организации, подписи продавца или ответственного лица.



ВНИМАНИЕ! Любые конструктивные изменения изделия, выполненные не производителем или без письменного на это его согласия, могут привести к проблемам в дальнейшей эксплуатации изделия и снятию его с гарантии.

ЗА СПРАВОЧНОЙ ИНФОРМАЦИЕЙ И КОНСУЛЬТАЦИЯМИ ОБРАЩАТЬСЯ:

- **к производителю:**

адрес: г. Москва, адрес производства 141280, МО, г. Ивантеевка, ул. Дзержинского, д. 1, тел.: +7 (903) 790-92-03;

- **либо непосредственно к Продавцу.**

Подробная информация на сайте: земляк.рф

ГАРАНТИЙНЫЙ ТАЛОН

№ _____

НАИМЕНОВАНИЕ ИЗДЕЛИЯ

НАЗВАНИЕ И АДРЕС ТОРГУЮЩЕЙ ОРГАНИЗАЦИИ

СВИДЕТЕЛЬСТВО О ПРИЁМКЕ

Кессон «ЗЕМЛЯК» соответствует техническим требованиям, предъявляемым к подземным павильонам из пластика, принят и признан годным к эксплуатации.

ЗАВОДСКОЙ НОМЕР ИЗДЕЛИЯ

Технический контроль (Ф.И.О., подпись) _____ / _____

ГАРАНТИЙНЫЕ ОБЯЗАТЕЛЬСТВА

Срок службы кессона «ЗЕМЛЯК» — 50 лет. Гарантийный срок изготовителя отсчитывается с даты продажи товара потребителю и составляет 36 месяцев.

Дата продажи _____

Штамп и печать торгующей организации _____ М.П.

С условиями СОГЛАСЕН:

ПОКУПАТЕЛЬ (Ф.И.О., подпись) _____ / _____



КЕССОН ПЛАСТИКОВЫЙ
ЗЕМЛЯК

г. Москва, адрес производства 141280, МО, г. Ивантеевка, ул. Дзержинского, д. 1,
тел.: +7 (903) 790-92-03;

ЗЕМЛЯК.РФ

